

### Centre Drills 60°

ground flutes

Type A

### Zentrierbohrer 60°

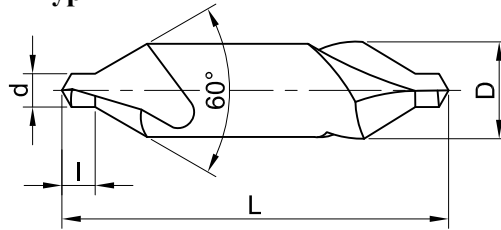
geschliffene Nuten

Typ A

### Свердла центрови 60°

шлифовани канали

Тип А



HSS  
HSSE

**DIN 333 A**



d mm	l mm	D mm	L mm	Art. No. 8351*..
1	1.3	3.15	31.5	8351 1
1.25	1.6	3.15	31.5	8351 1.25
1.6	2	4	35.5	8351 1.6
2	2.5	5	40	8351 2
2.5	3.1	6.3	45	8351 2.5
3.15	3.9	8	50	8351 3.15
4	5	10	56	8351 4
5	6.3	12.5	63	8351 5
6.3*	8	16	71	8351 6.3
8*	10.1	20	80	8351 8
10*	12.8	25	100	8351 10

### Centre Drills 60°

ground flutes

Type B

### Zentrierbohrer 60°

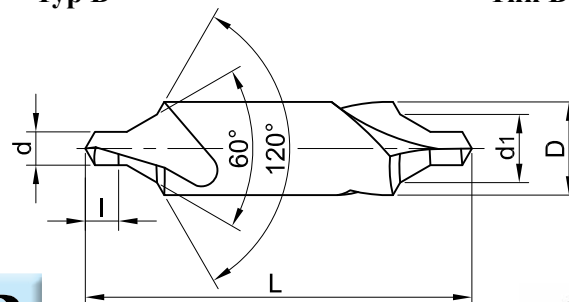
geschliffene Nuten

Typ B

### Свердла центрови 60°

шлифовани канали

Тип В



HSS  
HSSE

**DIN 333 B**



d mm	l mm	D mm	d1 mm	L mm	Art. No. 8352*..
1	1.3	4	2.12	35.5	8352 1
1.25	1.6	5	2.65	40	8352 1.25
1.6	2	6.3	3.35	45	8352 1.6
2	2.5	8	4.25	50	8352 2
2.5	3.1	10	5.3	56	8352 2.5
3.15	3.9	11.2	6.7	60	8352 3.15
4*	5	14	8.5	67	8352 4
5*	6.3	18	10.6	75	8352 5
6.3*	8	20	13.2	80	8352 6.3
8*	10.1	25	17	100	8352 8

\* with milled flutes \* mit gefrästen Nuten \* с фрезеровани канали

Ordering example: Centre drill 8351 1 HSS  
Bestellbeispiel: Zentrierbohrer 8351 1 HSS  
Начин на заявяване: Центрово свердло 8351 1 HSS

Other sizes on demand  
Andere Abmessungen auf Anfrage  
Други размери - при запитване

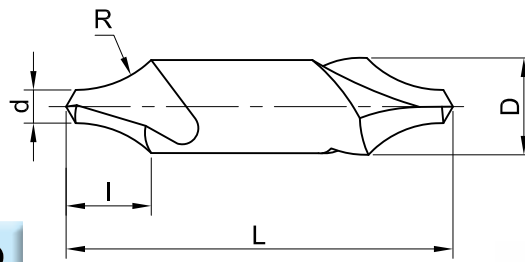
**Centre Drills 60°**  
ground flutes  
Type R

**Zentrierbohrer 60°**  
geschliffene Nuten  
Typ R

**Свредла центрови 60°**  
шлифовани канали  
Тип R

HSS  
HSSE

**DIN 333 R**



d mm	l mm	D mm	R mm		L mm	Art. No. 8353*..
			max	min		
1	3	3.15	3.15	2.5	31.5	8353 1
1.25	3.35	3.15	4	3.15	31.5	8353 1.25
1.6	4.25	4	5	4	35.5	8353 1.6
2	5.3	5	6.3	5	40	8353 2
2.5	6.7	6.3	8	6.3	45	8353 2.5
3.15	8.5	8	10	8	50	8353 3.15
4	10.6	10	12.5	10	56	8353 4
5	13.2	12.5	16	12.5	63	8353 5
6.3*	17	16	20	16	71	8353 6.3
8*	21.2	20	25	20	80	8353 8
10*	26.5	25	31.5	25	100	8353 10

\* with milled flutes \* mit gefrästen Nuten \* с фрезовани канали

Ordering example: Centre drill 8353 1 HSS  
Bestellbeispiel: Zentrierbohrer 8353 1 HSS  
Начин на заявяване: Центрово свредло 8353 1 HSS

Other sizes on demand  
Andere Abmessungen auf Anfrage  
Други размери - при запитване

### Centre Drills 60°

with flatness  
ground flutes  
Type A

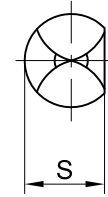
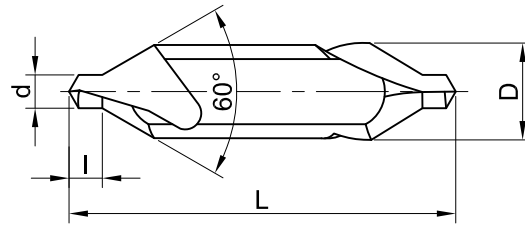
### Zentrierbohrer 60°

mit Fläche  
geschliffene Nuten  
Typ A

### Свредла центрови 60°

с плоска част  
шлифовани канали  
Тип А

HSS  
HSSE



**DIN 333 A**



d mm	l mm	D mm	L mm	S mm	Art. No. 8361*..
1.6	2	4	35.5	3.25	8361 1.6
2	2.5	5	40	4.2	8361 2
2.5	3.1	6.3	45	5.35	8361 2.5
3.15	3.9	8	50	6.95	8361 3.15
4	5	10	56	8.4	8361 4
5	6.3	12.5	63	10.95	8361 5
6.3*	8	16	71	14	8361 6.3
8*	10.1	20	80	17.9	8361 8
10*	12.8	25	100	22.5	8361 10

### Centre Drills 60°

with flatness  
ground flutes  
Type B

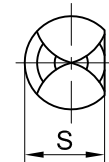
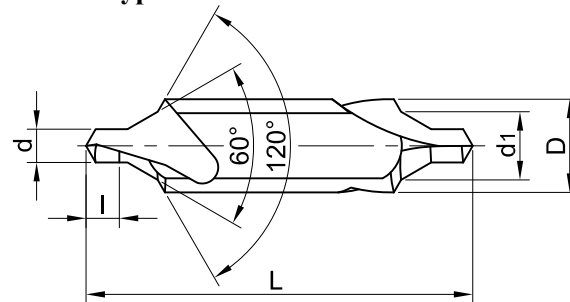
### Zentrierbohrer 60°

mit Fläche  
geschliffene Nuten  
Typ B

### Свредла центрови 60°

с плоска част  
шлифовани канали  
Тип В

HSS  
HSSE



**DIN 333 B**



d mm	l mm	D mm	d1 mm	L mm	S mm	Art. No. 8362*..
1.6	2	6.3	3.35	45	5.35	8362 1.6
2	2.5	8	4.25	50	6.95	8362 2
2.5	3.1	10	5.3	56	8.4	8362 2.5
3.15	3.9	11.2	6.7	60	10	8362 3.15
4*	5	14	8.5	67	12.65	8362 4
5*	6.3	18	10.6	75	16.4	8362 5
6.3*	8	20	13.2	80	17.9	8362 6.3
8*	10.1	25	17	100	22.5	8362 8

\* with milled flutes \* mit gefrästen Nuten \* с фрезовани канали

Ordering example: Centre drill 8361 1.6 HSS  
Bestellbeispiel: Zentrierbohrer 8361 1.6 HSS  
Начин на заявяване: Центрово свредло 8361 1.6 HSS

Other sizes on demand  
Andere Abmessungen auf Anfrage  
Други размери - при запитване

### Centre Drills 60°

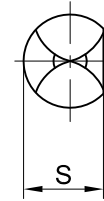
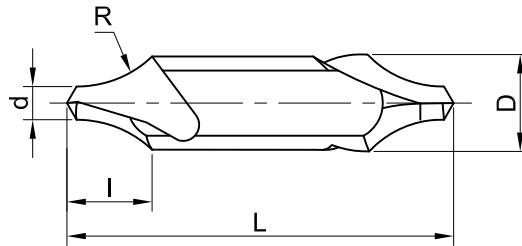
with flatness  
ground flutes  
Type R

### Zentrierbohrer 60°

mit Fläche  
geschliffene Nuten  
Typ R

### Свредла центрови 60°

с плоска част  
шлифовани канали  
Тип R



HSS  
HSSE

**DIN 333 R**



d mm	l mm	D mm	R mm		L mm	S mm	Art. No. 8363*..
			max	min			
1.6	4.25	4	5	4	35.5	3.25	8363 1.6
2	5.3	5	6.3	5	40	4.2	8363 2
2.5	6.7	6.3	8	6.3	45	5.35	8363 2.5
3.15	8.5	8	10	8	50	6.95	8363 3.15
4	10.6	10	12.5	10	56	8.4	8363 4
5	13.2	12.5	16	12.5	63	10.95	8363 5
6.3*	17	16	20	16	71	14	8363 6.3
8*	21.2	20	25	20	80	17.9	8363 8
10*	26.5	25	31.5	25	100	22.5	8363 10

\* with milled flutes \* mit gefrästen Nuten \* с фрезовани канали

Ordering example: Centre drill 8363 1.6 HSS  
Bestellbeispiel: Zentrierbohrer 8363 1.6 HSS  
Начин на заявяване: Центрово свредло 8363 1.6 HSS

Other sizes on demand  
Andere Abmessungen auf Anfrage  
Други размери - при запитване

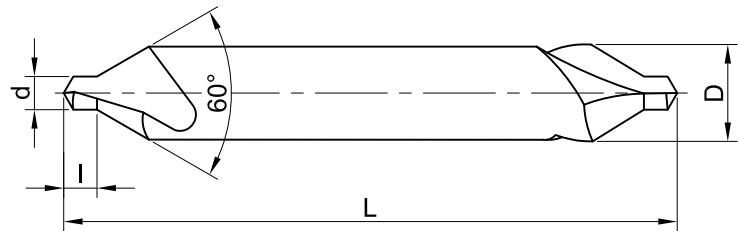
**Centre Drills 60°**  
**Extra Long**  
 ground flutes  
 Type A

**Zentrierbohrer 60°**  
**Extra lang**  
 geschliffene Nuten  
 Typ A

**Свредла центрови 60°**  
**удължени**  
 шлифовани канали  
 Тип А

HSS  
 HSSE

≈ **DIN 333 A**



d mm	l mm	D mm	L mm	Art. No. 8361*..
1	1.3	3.15	60	83611 1
1.25	1.6	3.15	60	83611 1.25
1.6	2	4	60	83611 1.6
1	1.3	3.15	80	83612 1
1.25	1.6	3.15	80	83612 1.25
1.6	2	4	80	83612 1.6
2	2.5	5	80	83612 2
2.5	3.1	6.3	80	83612 2.5
3.15	3.9	8	80	83612 3.15
1.6	2	4	100	83613 1.6
2	2.5	5	100	83613 2
2.5	3.1	6.3	100	83613 2.5
3.15	3.9	8	100	83613 3.15
4	5	10	100	83613 4
5	6.3	12.5	100	83613 5
1.6	2	4	120	83614 1.6
2	2.5	5	120	83614 2
2.5	3.1	6.3	120	83614 2.5
3.15	3.9	8	120	83614 3.15
4	5	10	120	83614 4
5	6.3	12.5	120	83614 5

Ordering example: Centre drill 8361 1 HSS  
 Bestellbeispiel: Zentrierbohrer 8361 1 HSS  
 Начин на заявяване: Центрово свредло 8361 1 HSS

Other sizes on demand  
 Andere Abmessungen auf Anfrage  
 Други размери - при запитване

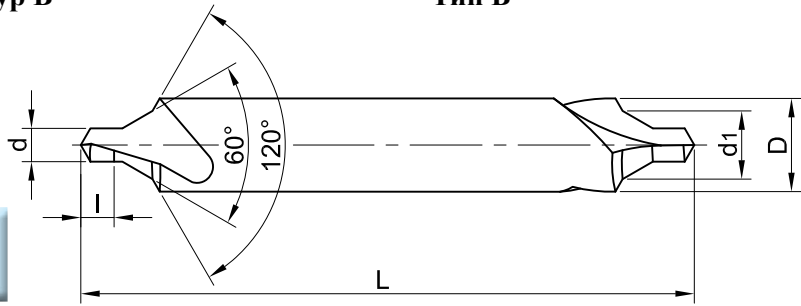
**Centre Drills 60°**  
**Extra Long**  
 ground flutes  
 Type B

**Zentrierbohrer 60°**  
**Extra lang**  
 geschliffene Nuten  
 Typ B

**Свредла центрови 60°**  
**удължени**  
 шлифовани канали  
 Тип B

HSS  
 HSSE

≈ **DIN 333 B**



d mm	l mm	D mm	d1 mm	L mm	Art. No. 8372*..
1	1.3	4	2.12	80	8372 1
1.25	1.6	5	2.65	80	8372 1.25
1.6	2	6.3	3.35	120	8372 1.6
2	2.5	8	4.25	120	8372 2
2.5	3.1	10	5.3	120	8372 2.5
3.15	3.9	11.2	6.7	120	8372 3.15

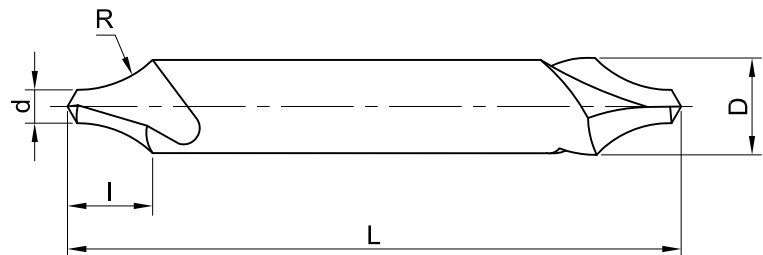
**Centre Drills 60°**  
**Extra Long**  
 ground flutes  
 Type R

**Zentrierbohrer 60°**  
**Extra lang**  
 geschliffene Nuten  
 Typ R

**Свредла центрови 60°**  
**удължени**  
 шлифовани канали  
 Тип R

HSS  
 HSSE

≈ **DIN 333 R**



d mm	l mm	D mm	R mm		L mm	Art. No. 8373*..
			max	min		
1	3	3.15	3.15	2.5	80	8373 1
1.25	3.35	3.15	4	3.15	80	8373 1.25
1.6	4.25	4	5	4	100	8373 1.6
2	5.3	5	6.3	5	100	8373 2
2.5	6.7	6.3	8	6.3	100	8373 2.5
3.15	8.5	8	10	8	120	8373 3.15
4	10.6	10	12.5	10	120	8373 4
5	13.2	12.5	16	12.5	120	8373 5

Ordering example: Centre drill 8372 1 HSS  
 Bestellbeispiel: Zentrierbohrer 8372 1 HSS  
 Начин на заявяване: Центрово свредло 8372 1 HSS

Other sizes on demand  
 Andere Abmessungen auf Anfrage  
 Други размери - при запитване